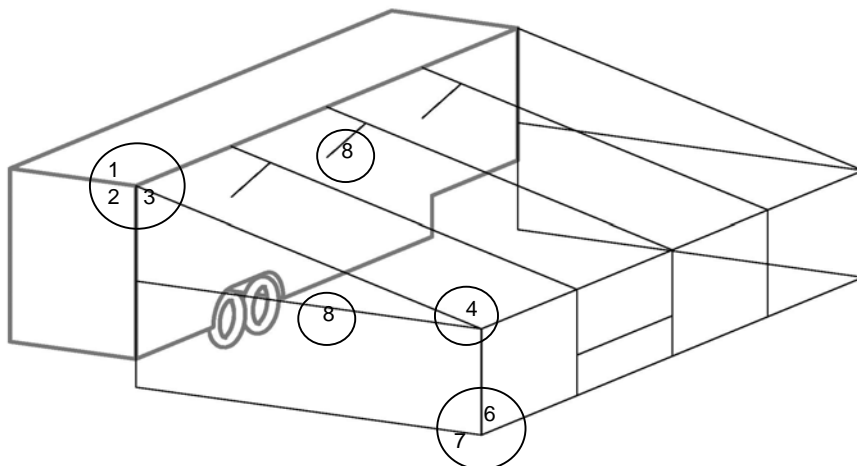


ERSATZTEIL KATALOG

FÜR RENNSPORTZELTE 2008

Inhalt:

1. Haken
2. Einhängelatten
3. Zubehör für Dachrohre
4. Eckteile
5. Profilrohraufnahmen
6. Fußteile
7. Brüstung
8. Teleskoprohre
9. Luft und Strom
10. Zubehör und Kleinteile
11. Rohre und Schienen



(alle Preise zzgl. MwSt)

Ersatzteile 2008

1. Haken



Best. Nr. **Beschreibung** **Preis (Euro)**

1-1 Einhängenhaken groß
80 x 50 mm 4,90



1-2 Einhängenhaken groß
für Mittelfuß 4,90



1-3 Einhängenhaken
55 x 55 mm 4,90



1-4 Einhängenhaken groß
mit Stecker
80 x 50 mm 10,90



1-5 Einhängenhaken für Anbau
80 x 50 mm 5,90



1-6 Einhängenhaken für Anbau
55 x 55 mm 5,90

Best. Nr.	Beschreibung	Preis (Euro)
------------------	---------------------	---------------------



1-7	Kegel mit Haken für Rundrohr	6,00
1-71	50mm	
1-72	45mm	

2. Einhängeplatten

Best. Nr. **Beschreibung** **Preis (Euro)**



2-1 Einhängeplatte groß
für Haken 40mm 5,30



2-2 Einhängeplatte groß
für Haken 40mm
(leicht angewinkelt) 5,30



2-3 Einhängeplatte groß
für Haken 40mm
(abgewinkelt 90°) 9,40



2-4 Einhängeplatte groß
für Haken mit Stecker 10,30



2-5 Einhängekrampe
für Haken mit Stecker 2,70



2-6 Einhängebock für Kegel mit
Haken (incl. Schraube) 5,20



2-7 Einhängeplatte
für gerade Verlängerung
links oder rechts 99,70

3. Zubehör für Dachrohre

Best. Nr. **Beschreibung** **Preis (Euro)**



3-1 Einhängelplatte klein

5,30



3-2 Aufnahme für Zwischenrohre
zweifach (links u. rechts)

9,40



3-3 Aufnahme für Zwischenrohre
zweifach (links/rechts u. unten)

9,40



3-4 Aufnahme für Zwischenrohre
dreifach

13,70



3-5 Haltebock für Alurohr
40 x 40 mm

14,70



3-6 Becher für Dachrohr groß
70 x 40 mm

2,90



3-7 Becher für Dachrohr
50 x 50 mm

2,90

Best. Nr. **Beschreibung** **Preis (Euro)**



3-8 Spannverschluss für
Dachrohrteilung

17,20



3-9 Haken für Spannverschluss

2,90



3-10 Muffe für Alurohr 55 x 55mm
ohne Federbolzen

5,90

4. Eckteile

	Best. Nr.	Beschreibung	Preis (Euro)
	4-1	Eckteil mit Scharnier und Becher für Dachrohr 80 x 50mm komplett	135,00
	4-11	Eckteil links	
	4-12	Eckteil mitte	
	4-13	Eckteil rechts	
	4-2	Eckteil ohne Scharnier für Dachrohr 80 x 50mm komplett	138,00
	4-21	Eckteil links	
	4-22	Eckteil mitte	
	4-23	Eckteil rechts	
	4-3	Eckteil ohne Scharnier für Dachrohr 80 x 50mm beweglich, komplett	174,00
	4-31	Eckteil links	
	4-32	Eckteil mitte	
	4-33	Eckteil rechts	
	4-4	Eckteil für Dachrohr 55 x 55mm komplett	89,00
	4-41	Eckteil links	
	4-42	Eckteil mitte	
	4-43	Eckteil rechts	
	4-5	Eckteil für Dachrohr 55 x 55mm beweglich komplett	119,00
	4-51	Eckteil links	
	4-52	Eckteil mitte	
	4-53	Eckteil rechts	
	4-6	Eckteil für Dachrohr 45 x 45mm komplett	86,00
	4-61	Eckteil links	
	4-62	Eckteil mitte	
	4-63	Eckteil rechts	
	4-7	Eckteil für Dachrohr 45 x 45mm beweglich komplett	111,00
	4-71	Eckteil links	
	4-72	Eckteil mitte	
	4-73	Eckteil rechts	

5. Profilrohraufnahmen



Best. Nr.	Beschreibung	Preis (Euro)
5-1	Profilrohraufnahme für Profil 45 x 45mm links	7,90



5-2	Profilrohraufnahme für Profil 45 x 45mm rechts	7,90
-----	--	------



5-3	Profilrohraufnahme für Profil 45 x 45mm beweglich rechts	8,40
-----	---	------



5-4	Profilrohraufnahme für Profil 45 x 45mm beweglich links	8,40
-----	--	------



5-5	Profilrohraufnahme für Profil 35 x 35mm		
5-51		links	7,90
5-52		rechts	7,90
	Profil 45 x 45mm		
5-53		links	7,90
5-54		rechts	7,90



5-6	Profilrohraufnahme für Profil 35 x 35mm rechts	7,90
-----	--	------



5-7	Profilrohraufnahme für Profil 35 x 35mm links	7,90
-----	---	------



Best. Nr.	Beschreibung	Preis (Euro)
5-8	Profilrohraufnahme für Alurohr 55 x 55mm und Profil 45 x 45mm	6,40



5-9	Profilrohraufnahme für Alurohr 55 x 55mm und Profil 45 x 45mm	6,40
-----	---	------



5-10	Profilrohraufnahme für Alurohr 55 x 55mm und Profil 45 x 45mm	7,40
------	---	------



5-11	Profilrohraufnahme für Alurohr 35 x 35mm	5,90
------	--	------



5-12	Profilrohraufnahme für Alurohr 35 x 35mm	6,40
------	--	------



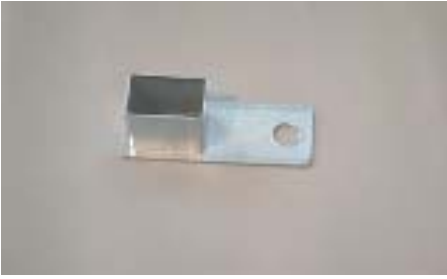
5-13	Profilrohraufnahme für Alurohr 35 x 35mm	6,40
------	--	------



5-14	Verstellschiene	1,90
------	-----------------	------

6. Fußteile

Best. Nr. Beschreibung Preis (Euro)



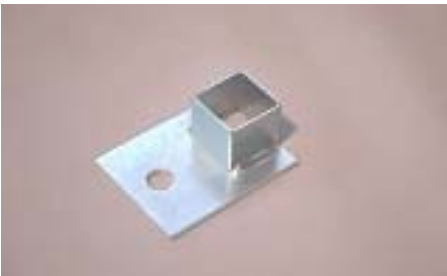
6-1 Fußteil groß
für Alurohr 90 x 50mm

4,40



6-2 Fußteil klein
für Alurohr 55 x 55mm

4,40



6-3 Fußteil klein
für Alurohr 35 x 35mm

4,40



6-4 Fußteil höhenverstellbar
6-41 für Alurohr 90 x 50mm
6-42 für Alurohr 55 x 55mm

15,90



Überschub bei 6-4
incl. 10-5

19,90

6-43 rechts
6-44 links
6-45 Mitte



6-5 Fußteil höhenverstellbar
für Alurohr 35 x 35mm

11,70



6-7 Fußteil für Mittelfuß

16,90

7. Brüstung

Best. Nr. Beschreibung Preis (Euro)



7-1 Einhängesackel klein
90° 3,70



7-2 Einhängesackel klein
45° 3,70



7-3 Einhängesackel klein
90° mit Langloch 3,70



7-4 Muffe für Brüstung doppelt
7-41 für Alurohr 55 x 55mm 9,30
7-42 für Alurohr 35 x 35mm 9,90



7-5 Muffe für Brüstung einfach
7-51 für Alurohr 55 x 55mm 8,90
7-52 für Alurohr 35 x 35mm 8,90



7-6 Aufnahme für Brüstungsrohr 8,40

8. Teleskoprohr

Best. Nr. Beschreibung Preis (Euro)



8-1 Einhängesack
für Rundrohr 50mm 3,90



8-2 Anschlußstück mit Flansch
für Rundrohr 50mm 3,90



8-3 Rundrohrmuffe 50 mm für
Einhängesack klein
8-31 zum Nieten 5,40
8-32 zum Klemmen 6,90



8-4 Kegel mit Fitting für
8-41 Rundrohr 45 mm 12,90
8-42 Rundrohr 50 mm 12,90



8-5 Muffe für Teleskoprohr 50mm
einfach 5,90



8-6 Muffe für Teleskoprohr 50mm
doppelt 6,90



8-7 Zurrplatte für Fitting
8-71 eloxiert (silber) 7,90
8-72 weiß 7,90
8-73 schwarz 7,90

9. Luft/ Strom**Best. Nr.****Beschreibung****Preis (Euro)**

9-1

Blechwinkel verzinkt für
Luftanschluss

4,90



9-2

Anschlusskupplung für
Luftschlauch

15,90



9-3

Stecker für Luftschlauch

4,40



9-4

Luftschlauch

3,70



9-5

Kupplung für Elektrosystem

13,70



9-6

Stecker für Elektrosystem

12,90



9-7

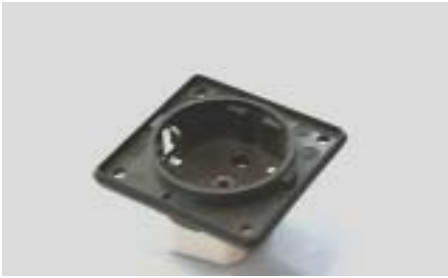
Lichtschalter

8,70

Lichtschalter, dimmbar

78,00

Best. Nr.	Beschreibung	Preis (Euro)
-----------	--------------	--------------



9-8	Steckdose	14,00
-----	-----------	-------



9-9	Abdeckrahmen doppelt	13,00
-----	----------------------	-------



9-10	Abdeckrahmen einfach	6,50
------	----------------------	------



9-11	Kaltgeräte Stecker	4,00
	Kaltgeräte Dose	4,00

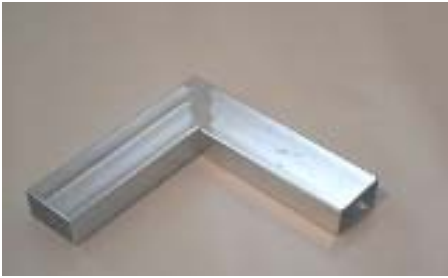


9-12	Wannenleuchte, komplett	135,00
------	-------------------------	--------

9-13	Glas Wannenleuchte, schlagfest	49,00
------	--------------------------------	-------

9-14	Tasche für Wannenleuchte	31,00
------	--------------------------	-------

9-15	Hochvolt-Halogenlampe Leuchtmittel für Einbauspot	6,50
------	--	------

10. Zubehör und Kleinteile**Best. Nr. Beschreibung Preis (Euro)**

10-1 Winkelstück für Verlängerung 8,90

10-2 Spindel für Eckteile
ein- oder zweigängig 9,7010-3 Gelenkteller für Spindel
komplett 11,50

10-4 Kunststoffteller 2,50



10-5 Federbolzen 3,00



10-6 Federriegel 5,00

10-7 Sterngriff mit Schraube
10-71 M8 2,00
10-72 M10 2,50

Best. Nr.	Beschreibung	Preis (Euro)
-----------	--------------	--------------



10-8	Sterngriff mit Innengewinde	
10-81		M8 1,70
10-82		M10 1,70



10-9	Kugel für Kurbel mit Innengewinde	2,30
------	-----------------------------------	------



10-10	Kurbel für Spannsystem	10,50
-------	------------------------	-------



10-11	Erdnagel groß	
10-11/1	60 cm, D=22 mm	11,70
10-11/2	80 cm, D=25 mm	12,90



10-12	Erdnagel klein	8,90
	40 cm, D= 14 mm	



10-13	Fitting mit Ring	3,50
-------	------------------	------



10-14	Bügelkrampe	0,90
-------	-------------	------

Best. Nr.	Beschreibung	Preis (Euro)
-----------	--------------	--------------



10-15	Bügelkrampe zum Umklappen	0,90
-------	---------------------------	------



10-16	Halteriemen für Eckteil	2,70
-------	-------------------------	------



10-17	Abdeckgummi für Kederleiste	1,90 / lfm
-------	-----------------------------	------------



10-18	Wassersack, zum hängen mit Gurt	69,00
-------	---------------------------------	-------



10-19	Tenax Oberteil	2,00
10-20	Unterteil zum Anschrauben	0,90
10-21	Unterteil zum Einschrauben	0,90

Zeltstoff	9,50 / m ²
-----------	-----------------------

Zeltstoff B1, weiß oder silber	11,00 / m ²
--------------------------------	------------------------

Himmelstoff	5,50 / m ²
-------------	-----------------------

PVC-Dachrinne zur Verbindung von 2 Zelten	19,00 / lfm
---	-------------

11. Rohre und Schienen

Best. Nr. Beschreibung Preis (Euro)



11-1 Profilrohr 90 x 50mm
eloxiert (silber) 18,30 / lfm



11-2 Profilrohr 45 x 45mm
eloxiert (silber) 8,70 / lfm



11-3 Profilrohr 35 x 35mm
eloxiert (silber) 6,90 / lfm



11-4 Alurohr eloxiert (silber)
11-41 55mm 7,80 / lfm
11-42 45mm 5,90 / lfm
11-43 40mm 5,70 / lfm
11-44 35mm 5,70 / lfm



11-5 Alurohr 80 x 50mm
eloxiert (silber) 16,70 / lfm



11-6 Rundrohr eloxiert
11-61 70x3 9,50 / lfm
11-62 50x2 4,00 / lfm
11-63 50x1,5 4,00 / lfm
11-64 45x2 4,00 / lfm
11-65 40x2 4,00 / lfm
11-66 35x2 3,50 / lfm
11-67 30x2 3,00 / lfm



11-7 Kederleiste groß, D= 10 mm
11-71 eloxiert (silber) 6,50 / lfm
11-72 weiß 6,50 / lfm
11-73 schwarz 6,50 / lfm

Best. Nr.	Beschreibung	Preis (Euro)
------------------	---------------------	---------------------



11-8	Kederleiste klein, D= 8 mm eloxiert (silber)
------	---

6,50 / lfm



11-9	Kederleiste ohne Fahne eloxiert (silber)
------	---

5,90 / lfm



11-10	Kederleiste abgewinkelt eloxiert (silber)
-------	--

6,50 / lfm
